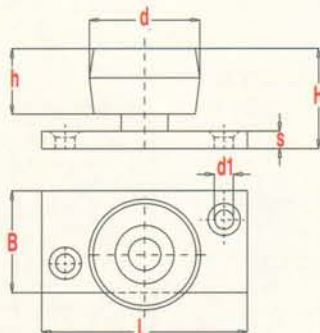


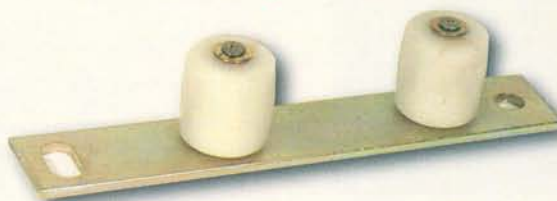
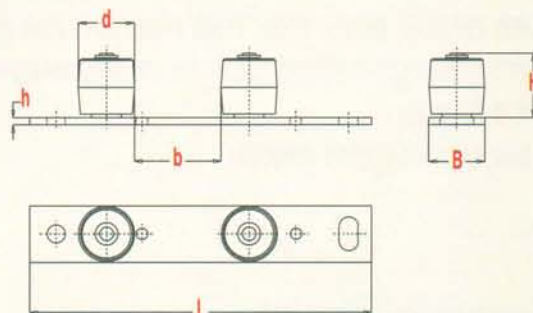
- GUIDE ROLLER WITH BASE PLATE**
- NYLON - GLEITROLLE AUF PLATTE**
- GUIDAGE AVEC PLATINE**
- ΟΔΗΓΟΣ ΜΕ ΠΛΑΚΑ**

NIKO SERIES	38.000
Guide roller with base plateNo.	38.X59
Dimension H (mm)	34
Dimension h (mm)	22
Dimension B (mm)	35
Dimension d (mm)	38
Dimension L (mm)	70
Dimension d1 (mm)	6,5
Dimension s (mm)	6



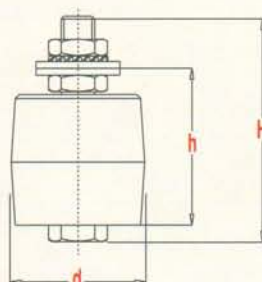
- DOUBLE GUIDE ROLLER WITH BASE PLATE**
- DOPPEL - FÜHRUNGSROLLE AUF PLATTE**
- GUIDAGE DOUBLE AVEC PLATINE**
- ΟΔΗΓΟΣ ΜΕ ΒΑΣΗ ΔΙΠΛΟΣ**

NIKO SERIES	38.000	
Double guide roller with base plateNo.	38.X65	38.X66
Dimension B (mm)	35	50
Dimension H (mm)	33	57
Dimension h (mm)	6	6
Dimension b (mm)	27/48/53/72	45/75/85/115
Dimension d (mm)	31	50
Dimension L (mm)	210	300



- GUIDE ROLLER WITH SCREW**
- OBERE FÜHRUNGSROLLE**
- GUIDAGE**
- ΟΔΗΓΟΣ ΜΕ ΒΙΔΑ ΚΑΙ ΝΑΥΛΟΝ ΚΟΥΖΙΝΕΤΟ**

NIKO SERIES	38.000
Guide roller with screw No.	38.X69
Dimension H (mm)	87
Dimension h (mm)	60
Dimension d (mm)	48



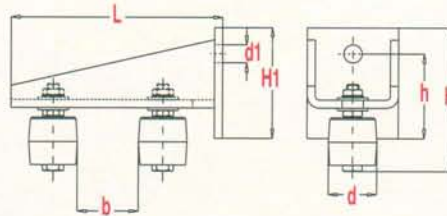
🇬🇧 DOUBLE GUIDE ROLLER WITH ADJUSTABLE BRACKET

🇩🇪 OBERE FÜHRUNGSROLLE MIT ANSCHRAUBWINKEL

🇫🇷 GUIDAGE

🇬🇷 ΔΙΠΛΟΣ ΟΔΗΓΟΣ ΜΕ ΣΤΗΡΙΓΜΑ ΓΩΝΙΑΣ

NIKO SERIES No.	38.000
Double guide roller with adjustable bracket No.	38.X70
Dimension H (mm)	130
Dimension H1 (mm)	80
Dimension h (mm)	61
Dimension L (mm)	155
Dimension b (mm)	65
Dimension d (mm)	48
Dimension d1 (mm)	Φ17



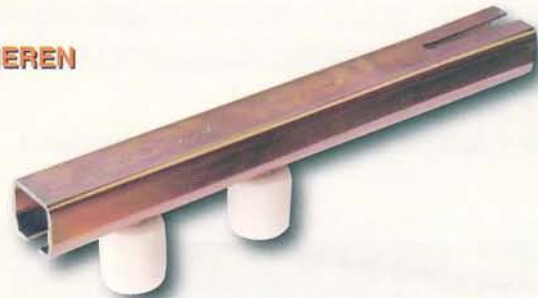
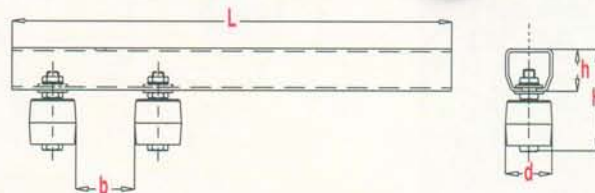
🇬🇧 DOUBLE GUIDE ROLLER WITH TRACK

🇩🇪 OBERE FÜHRUNGSROLLE ZUM EINBETONIEREN

🇫🇷 GUIDAGE DOUBLE

🇬🇷 ΔΙΠΛΟΣ ΟΔΗΓΟΣ ΜΕ ΡΑΓΑ ΠΑΚΤΩΣΕΩΣ

NIKO SERIES	38.000
Double guide roller with track No.	38.X71
Dimension H (mm)	110
Dimension h (mm)	43.5
Dimension L (mm)	450
Dimension d (mm)	48
Dimension bmax (mm)	200



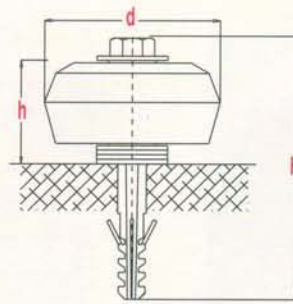
🇬🇧 GUIDE ROLLER WITH FIXING PLUG

🇩🇪 ANDRUCKROLLE MIT NYLONDÜBEL

🇫🇷 PIECE DE SERRAGE AVEC CHEVILLE

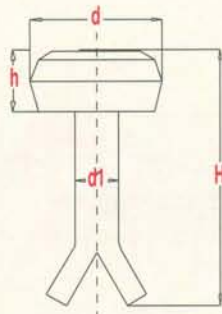
🇬🇷 ΟΔΗΓΟΣ ΜΕ ΣΤΡΙΦΩΝΙ

NIKO SERIES	38.000
Guide roller with fixing plug No.	38.X08 38.X09
Dimension H (mm)	95 115
Dimension h (mm)	32 50
Dimension d (mm)	38 75



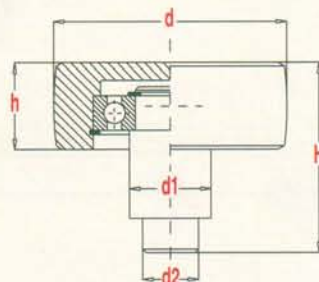
- GUIDE ROLLER WITH PIN**
- AUNDRUCKROLLE MIT STEINANKER**
- GUIDAGE**
- ΟΔΗΓΟΣ ΜΕ ΠΕΙΡΟ ΠΑΚΤΩΣΕΩΣ**

NIKO SERIES	38.000	
Guide roller with pin No.	38.X10	38.X11
Dimension H (mm)	115	146
Dimension h (mm)	22	35
Dimension d (mm)	39	75
Dimension d1 (mm)	12	25



- METAL GUIDE ROLLER WITH BEARING**
- OBERE FÜHRUNGSSTAHLROLLE MIT KUGELLAGER**
- GUIDAGE METALLIC**
- ΟΔΗΓΟΣ ΜΕΤΑΛΛΙΚΟΣ ΜΕ ΡΟΥΛΑΜΑΝ**

NIKO SERIES	38.000			
Metal guide roller with bearing No.	38.X74	38.X75	38.X76	38.X77
SWL Kg	80	170	380	600
Dimension H (mm)	50	55	75	85
Dimension h (mm)	20	25	35	40
Dimension d (mm)	Φ40	Φ68	Φ98	Φ125
Dimension d1 (mm)	Φ16	Φ22	Φ26	Φ30
Dimension d2 (mm)	Φ12	Φ16	Φ22	Φ26



- METAL GUIDE ROLLER WITH BEARING AND BRACKET**
- OBERE FÜHRUNGSSTAHLROLLE MIT KUGELLAGER**
- GUIDAGE METALLIC**
- ΟΔΗΓΟΣ ΜΕΤΑΛΛΙΚΟΣ ΜΕ ΡΟΥΛΑΜΑΝ ΚΑΙ ΦΛΑΝΤΖΑ**

NIKO SERIES	38.000			
Metal guide roller with bearing and bracket No.	38.X78	38.X79	38.X80	38.X81
SWL Kg	80	170	380	600
Dimension H (mm)	50	55	75	85
Dimension h (mm)	20	25	35	40
Dimension d (mm)	Φ40	Φ68	Φ98	Φ125
Dimension d1 (mm)	Φ16	Φ22	Φ26	Φ30
Dimension b (mm)	30	35	40	50

